



回路モデルを用いた熱シミュレーション

回路モデルを用いた熱シミュレーション



キム・モズレー / ジョナサン・シーガー

電源コンポーネントの内部温度が許容最大値を超えると故障につながるため、熱モデルを作成することは、電源システムを設計する上で非常に重要です。電源コンポーネントを動作させる温度は、最大許容値以内で、できるだけ低く抑えるべきです。

電源コンポーネントの内部温度が、指定された上限値に達する使い方は可能ですが、できるだけ低い温度で動作させる方が良いことは言うまでもありません。例えば、製品内部で使用されるパワーFETのドレインソース間の抵抗は、一般に温度が低くなると小さくなります。銅の電気抵抗も温度が低くなると小さくなり、100℃の状態の銅の抵抗は、25℃の状態の抵抗よりも約30%大きくなります。このため、一般に動作温度が低くなると、変換効率が上がります。

動作温度が低くなると、信頼性と動作寿命も改善します。電子装置の動作温度が10℃下がると、信頼性と動作寿命が2倍になることは、一般に受け入れられている経験則です。

熱回路モデル

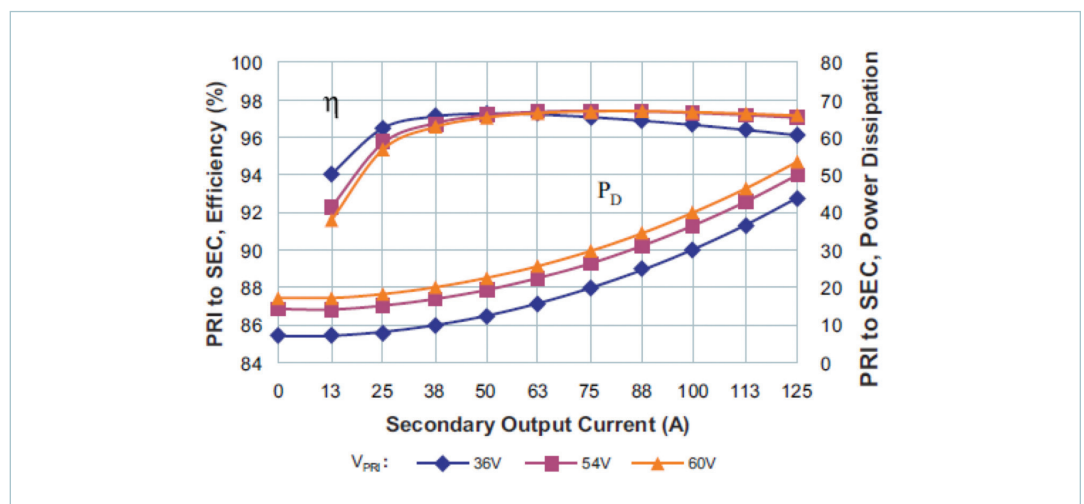
熱回路モデルは電気回路で表現することができ、抵抗器、電流源、電圧源で構成できます。この回路モデルでは、電気抵抗が熱抵抗（単位：「℃/W」（ワットあたりの温度））、電流源が熱源（単位：「W」（ワット））、電圧値が温度（単位：「℃」）に置き換えられます。

回路モデルの使い方

電源コンポーネントの温度上昇値は、電力損失によって発生しますが、出力電力とデータシートに記載されている変換効率を用いて計算できます。データシートには、一般に温度によって分けられた、変換効率と電力損失のグラフが示されます。

熱計算の主な目的は、内部温度の最大値を推定することであるため、データシートに掲載されている効率/電力損失の値は、高温時の値を用いる必要があります。下記の図1に示すグラフは、ケース温度が80℃のときの、さまざまな出力電力（電流）に対する変換効率と電力損失をプロットしたものです。

図1
6123 BCM K 1/4 の変換効率と
電力損失のグラフ

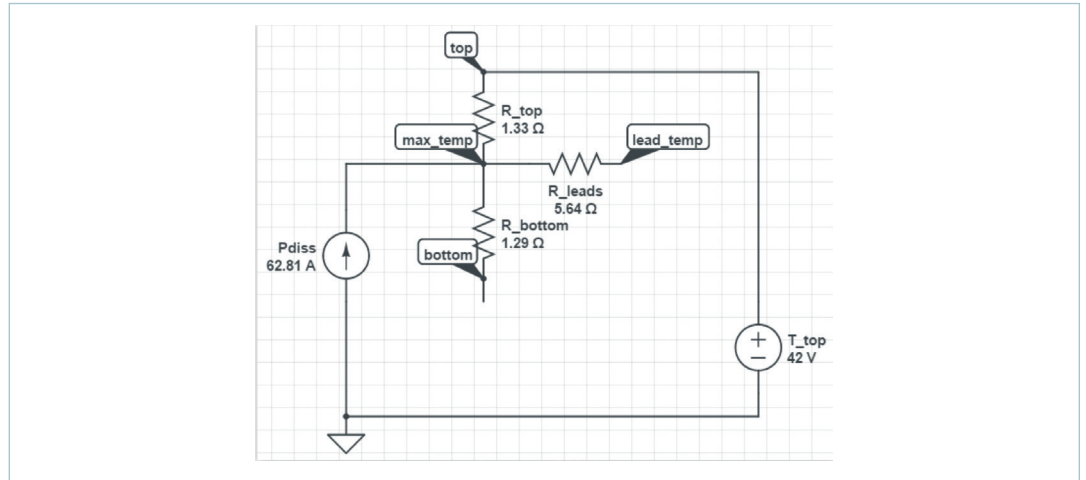


回路モデルを作るにあたり、まず電力損失を指定し、次に熱環境（冷却板でコンポーネントを伝導冷却するか、ヒートシンクで対流冷却するか）を追加します。

例えばコールドプレートを用いてコンポーネントを冷却する場合を考えると、電気回路の電圧が熱回路の温度に相当するため、電圧源に相当する温度の条件を回路モデルに追加します。

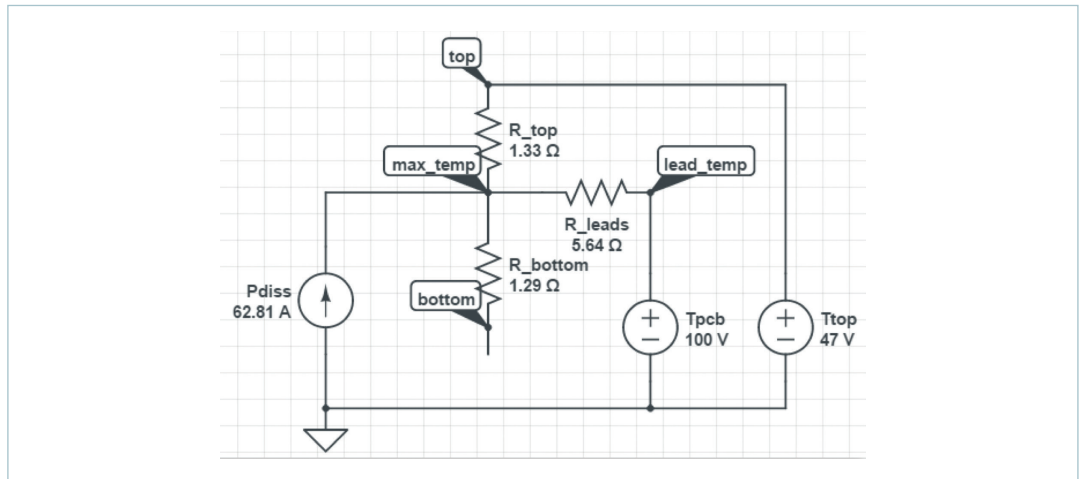
パッケージの上面をコールドプレートで冷却する ChiP™ BCM® の回路モデルを図 2 に示します。1750W（変換効率 96.5%）の場合、ChiP の内部温度をデータシートに規定されている動作温度の上限 125°C 以内に抑えるためには、コールドプレートの温度を 42°C 以下にする必要があります。ここでは、ChiP の上面とコールドプレートとの界面材料の熱抵抗は無視していますが、無視できない場合は、界面の熱抵抗を $R_{TOP\ RESISTANCE}$ と T_{TOP} の間に直列に追加する必要があります。

図 2
上面をコールドプレートで冷却する ChiP BCM の熱モデル



スルーホール型コンポーネントの場合は、内部の最大温度からリードまでの熱抵抗もデータシートに記載されています。PCB 温度が分かっている場合、または、過去の知識や経験により PCB 温度が予測できる場合は、この熱抵抗を熱ソリューションに組み込むことができます。PCB に配線が多い場合は ChiP の冷却に寄与する場合があります。図 3 に示す例では、PCB の温度を最大 100°C と想定しています。

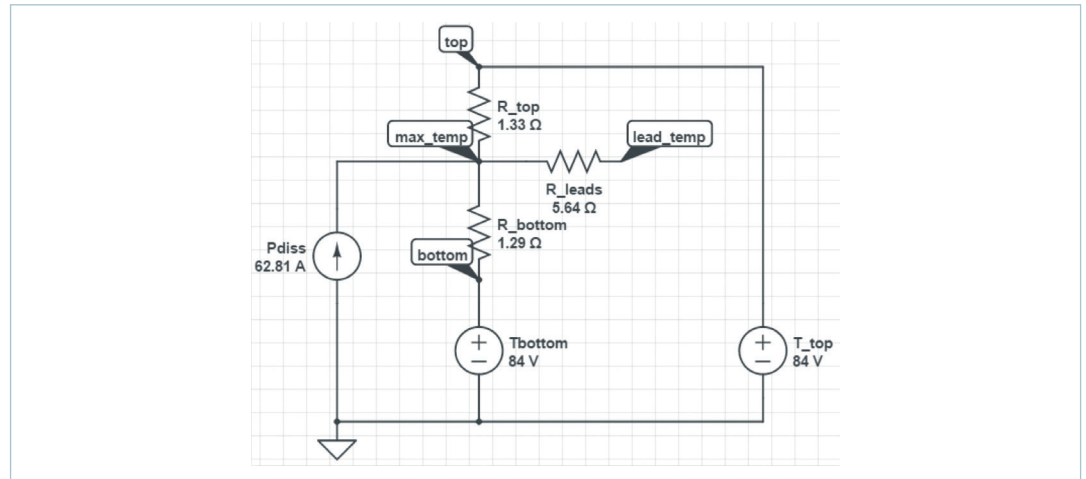
図 3
コールドプレートによる上面冷却と PCB による放熱を組み込んだ ChiP BCM の熱モデル



コールドプレートの最大温度 (T_{TOP}) を 47°C とすると、コンポーネントの最大内部温度を 125°C 未満に抑えることができます。このモデルを用いると、各々の境界面に伝導する熱の量を算出することもできます。図3の例では、ChiP™が放出する合計 62.81W のうち約 4.4W が PCB に伝導することが分かりますので、PCB の冷却を検討する際に役立ちます。

2枚のコールドプレートで ChiP BCM® の上面と下面の両方を冷却することで、ChiP の内部温度を動作温度範囲内に保ちながら、1枚のコールドプレートで冷却するよりはるかに高い温度で動作させることができます（この例では、コールドプレートが1枚の 42°C に対して、 84°C まで可能です）。このシステムの回路モデルを図4に示します。この図では、内部温度とリード間の熱抵抗をフローティングにしていますが、これは熱抵抗の末端が断熱された状態（内部温度ノードから PCB までの経路に熱流がない）を意味します。

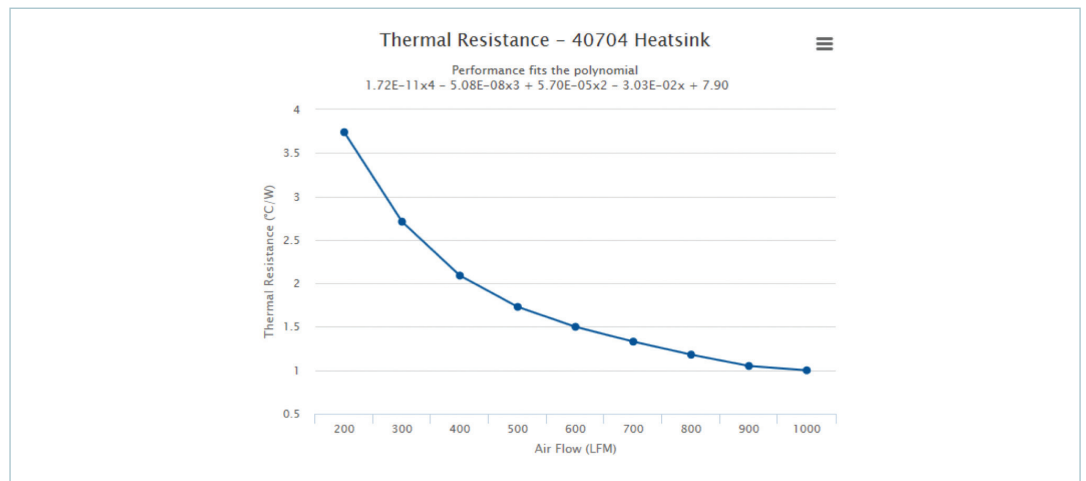
図4
上面と下面をコールドプレートで冷却する ChiP BCM の熱モデル



エアフローの影響

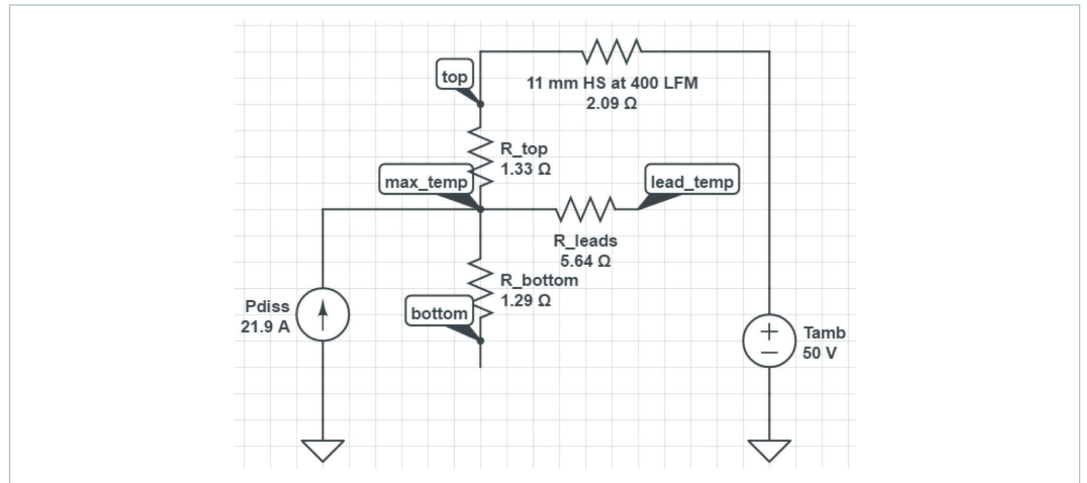
一般にヒートシンクには、熱的な性能を回路モデルに組み込むためのデータが添付されています。図5は Vicor の 11mm ヒートシンク (P/N 40704) の性能を表す熱抵抗のグラフで、対応する関数は多項式で表されます。

図5
11mm ヒートシンク (P/N 40704) の熱抵抗グラフおよび多項式による数式表示



このヒートシンクを ChiP に付けて周囲温度を 50°C にしたときの回路モデルは、図6のようになります。この回路モデルから、ChiP の内部温度を動作温度範囲の上限値 125°C 未満にするためには、電力損失を 21.9W 未満にする必要があることがわかります。

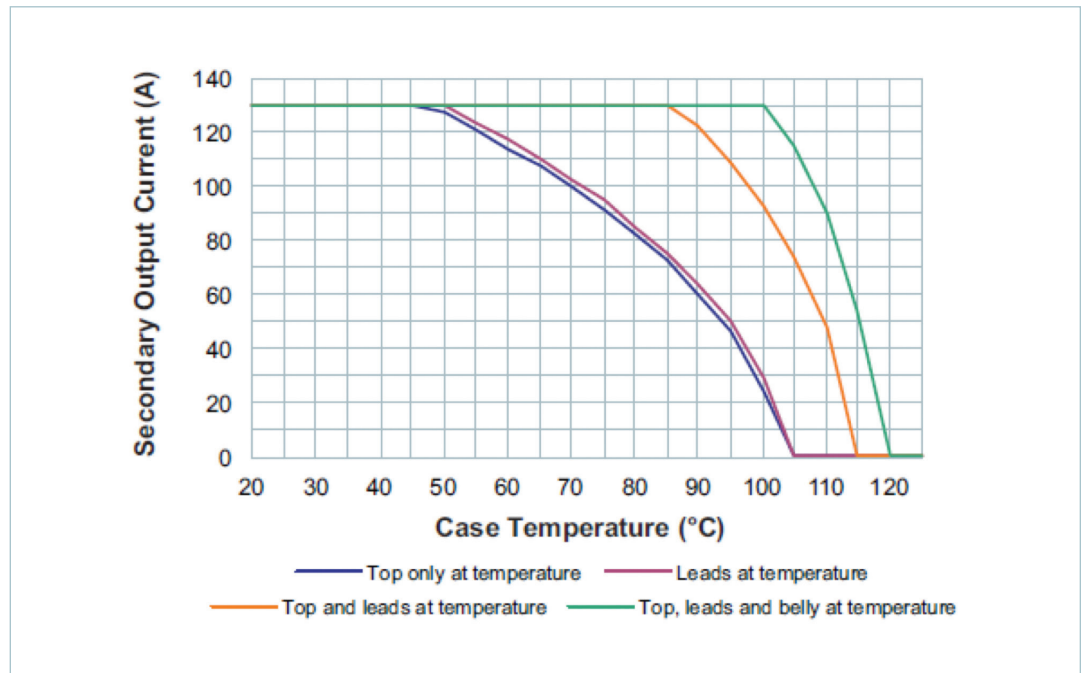
図6
11mm ヒートシンクを
取り付けた ChiP™ BCM®



動作温度範囲

コンポーネントのデータシートには、温度に対する動作範囲を示すグラフも記載されています。このグラフの例を図7に示します。

図7
温度に対する動作範囲を
示したグラフ



コンポーネント内部の温度を最大許容温度以下に抑えるためには、このグラフが示す動作範囲で使うことが必要です。このグラフは、X 軸に示すケース温度がパッケージの表面で均一であることを前提としています。このことは、サーマルグリースの薄い層を通して、ChiP をヒートシンクまたは冷却板に接続している状態を示しています。

ヒートシンクまたは冷却板は一般にアルミニウムまたは銅で作られています。これらの材料の熱伝導率は電源コンポーネントのパッケージ表面の材料よりはるかに大きいため、ヒートシンク内の温度勾配は非常に小さくなります。従って、ヒートシンクの底部または冷却板の温度は測定する位置であまり違いがありません。これらの温度を知るには通常は、1 か所の温度を測定するだけで十分です。

結論

熱回路モデルを用いる設計手法は、電源コンポーネントの熱設計（熱管理を効果的に行い、特性解析に役立てること）に非常に効果的です。電源コンポーネントの温度を最大許容温度に対して十分に低い温度にすることで、信頼性と MTBF を確実に高くすることができます。すべての Vicor のコンバータ製品は、データシートに熱モデル、効率と電力損失のグラフ、安全動作領域を記載しています。これらのデータに使用環境の情報を合わせて熱回路モデルを作成すれば、電源コンポーネントの内部温度を評価することができるため、許容温度範囲内で動作させるための条件を知ることができます。

お問合せ先：
Vicor 株式会社 (Vicor KK)
Tel: 03-5487-3016 (代表) 03-5487-5407 (技術サポート)
E-mail: sales_vkk@vicorpower.com
Web: vicorpower.com/ja-jp/contact-us

※ 日本語版資料は Revision が古い場合があります。最新の内容については、英語版をご参照ください。

©2019 Vicor Corporation. All rights reserved. Vicor は Vicor Corporation の登録商標です。
その他のすべての商標、製品名、ロゴおよびブランドの権利は、それぞれの所有者が保有しています。